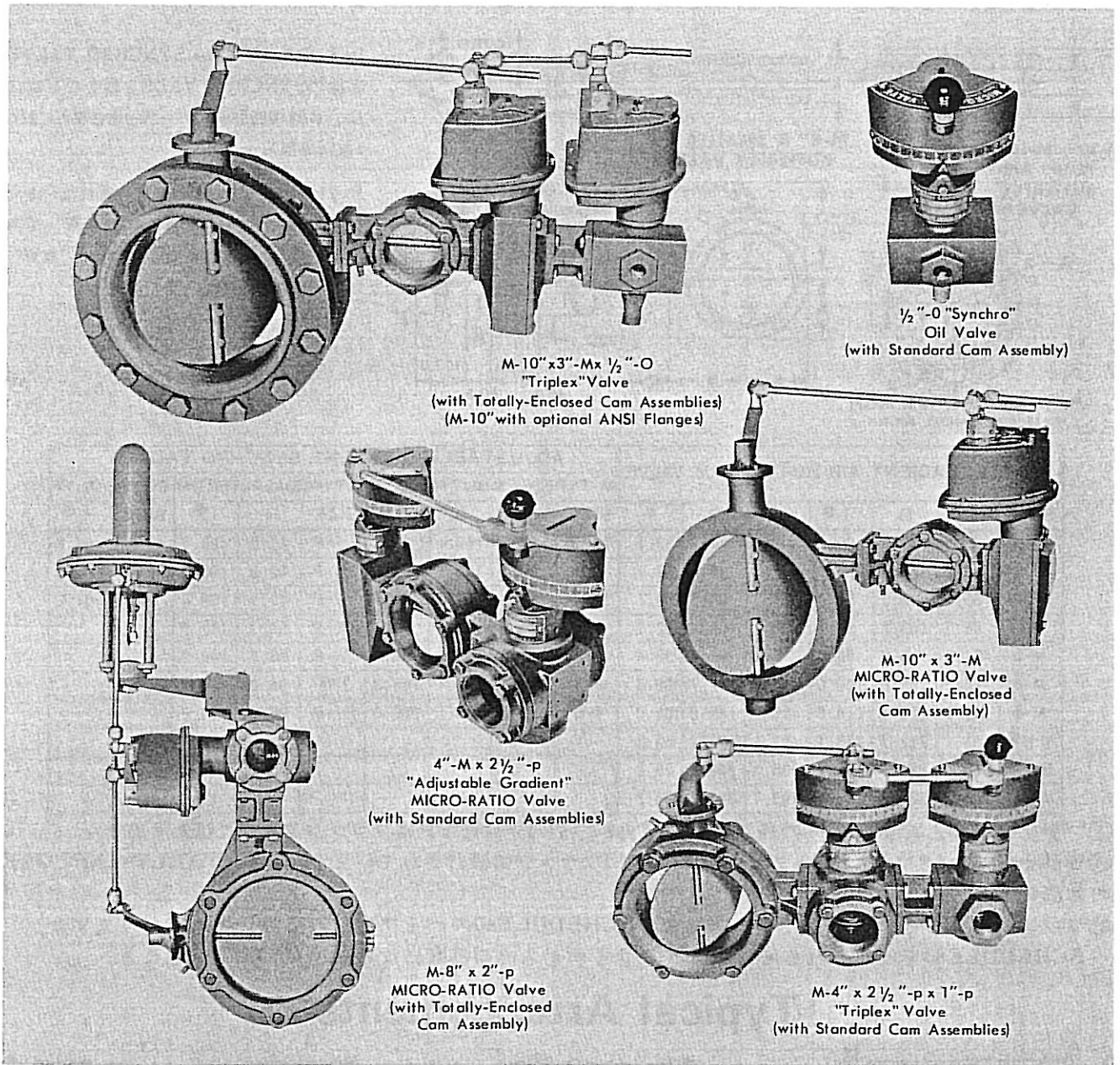


Maxon®

MICRO-RATIO®

Adjustable Gradient Flow Control Valves
for Air, Gas, and Oil



【概要】

マキソン社製、マイクロレシオバルブは、ボイラー、オーブン、キルン等の燃料及び、空気配管中に組込んで使用するコントロールバルブで安定した空燃比を連続保持し、理想的な燃焼を保証します。

【特徴】

1. 耐圧性が高い0.03~1.03Mpa
2. バルブの種類が多いので組合せが豊富にとれます。
3. 防水、防塵タイプもありますので屋外設置も可能です。
4. 微調整が可能な為、理想的な空燃比が得られます。
5. 低燃焼から高燃焼まで幅広い微調整が出来ます。
6. 取扱い調節が簡単です。

注 意

●当バルブご使用の際は取扱説明書に従い正しく操作してください。
誤った使用は重大事故につながる恐れがあります。

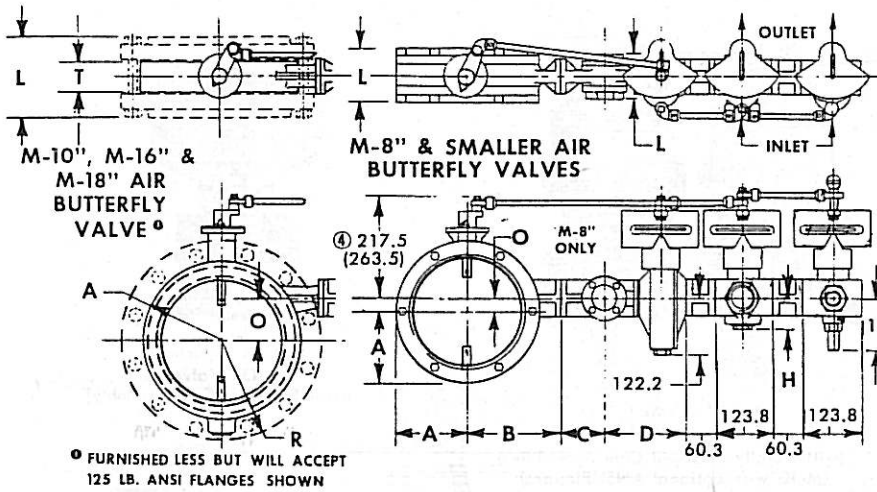


MICRO-RATIO[®] Valves

Dimensions in millimeter

Valves with STANDARD & TOTALLY-ENCLOSED Universal Cam Assemblies

Covered by U.S. Patents 2,286,173 and 3,706,438



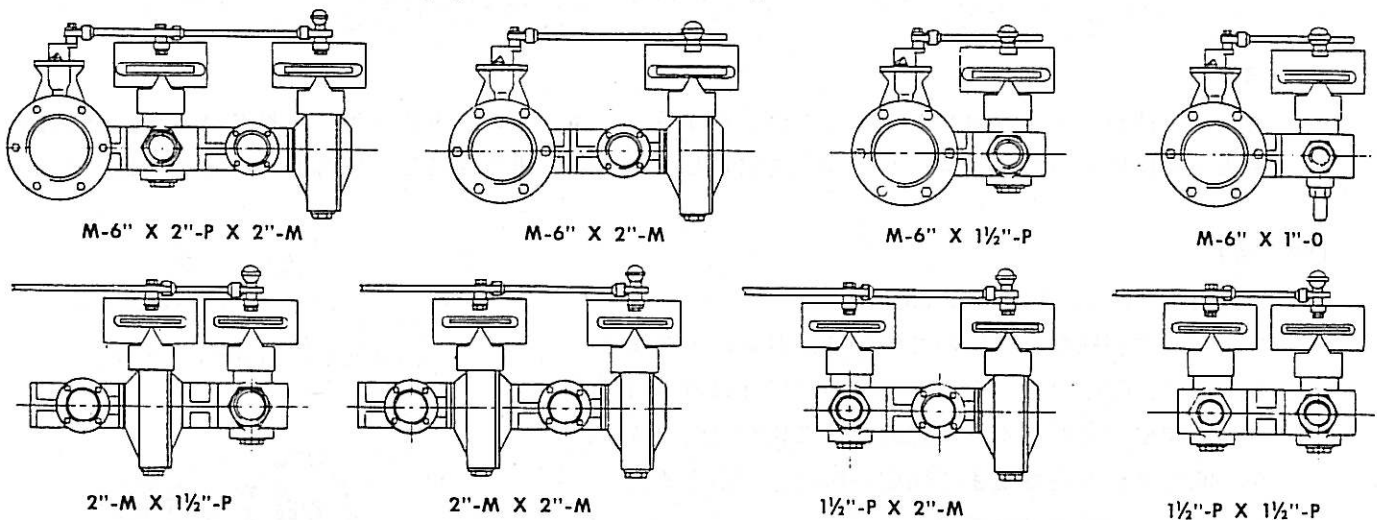
P-Type又はO-Type SYNCHRO VALVE
と他のSYNCHRO VALVEを組合せる時に
は、#04-02998のスペーサーを必要とします。
(左図参照)

P-TypeとO-Typeのバルブの流れは一方
向で、左図に示されているものは“AW”
であり、“TO”と明示されない限り全て“AW”
にて出荷されます。

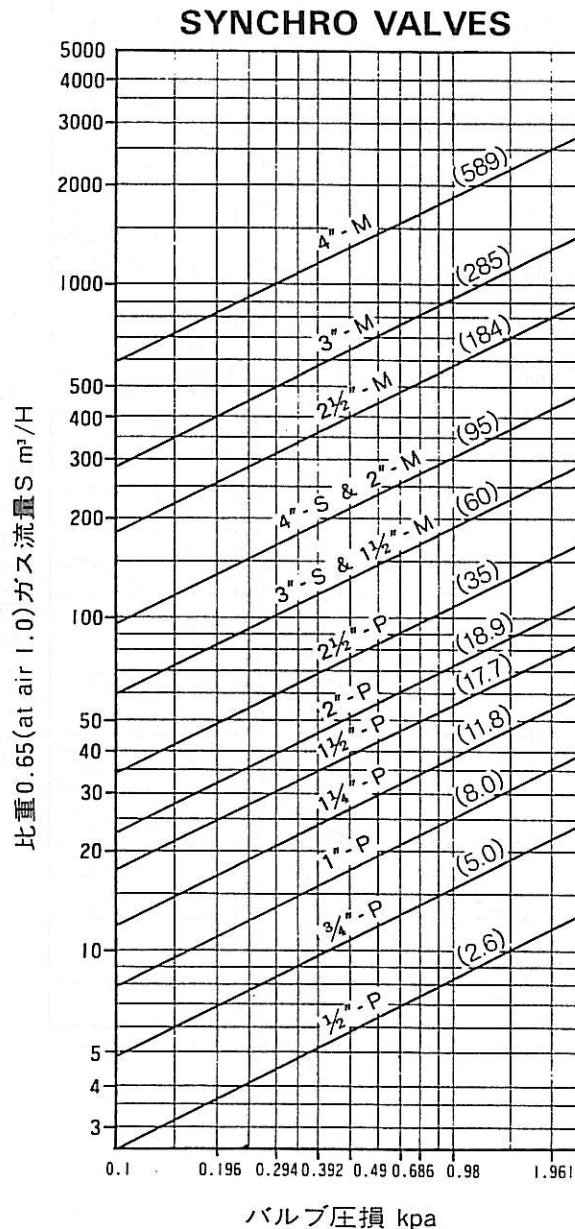
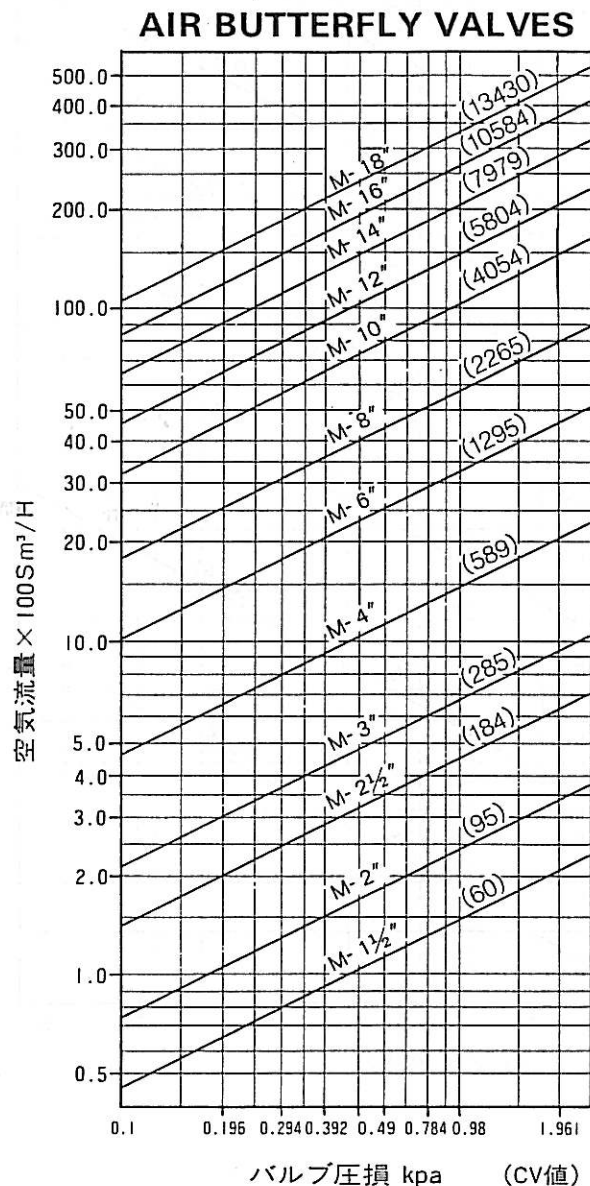
FIXED GRADIENT AIR BUTTERFLY VALVE							ADJUSTABLE GRADIENT SYNCHRO VALVES								
SIZE	A	B	L ^①	O	R	T	M-TYPE(GAS BUTTERFLY)			P-TYPE(GAS POPPET) ^②		O-TYPE(OIL) ^③			
							SIZE	C	D	L ^①	SIZE	H	L ^①	SIZE	L ^①
M-1½	44.5	90.5	92.1	—	44.5	92.1	1½-M	90.5	165.1	92.1	½-P	42.9	120.7	¾-O	101.6
M-2	49.2	90.5	92.1	—	49.2	92.1	2-M	90.5	165.1	92.1	¾-P	42.9	108.0	½-O	101.6
M-2½	60.3	90.5	92.1	—	60.3	92.1	2½-M	90.5	165.1	92.1	1-P	42.9	108.0	1-O	101.6
M-3	66.7	103.2	92.1	—	66.7	92.1	3-M	101.6	190.5	92.1	1¼-P	58.7	142.9		
M-4	81.0	115.9	98.4	—	81.0	98.4	4-M	115.9	190.5	98.4	1½-P	58.7	142.9		
M-6	112.7	154.0	108.0	—	112.7	108.0	3-S	90.5	165.1	168.3	2-P	96.8	184.2		
M-8	149.2	192.1	114.3	28.6	149.2	108.0	4-S	90.5	165.1	200.0	2½-P	96.8	184.2		
M-10 ^④	165.1	212.7	165.1	92.1	203.2	63.5									
M-16 ^④	246.1	287.3	206.4	168.3	298.5	76.2									
M-18 ^④	273.1	287.3	215.9	193.7	317.5	76.2									

- ① フランジを含んだボディーの長さ ② O-Typeと½^B-P~1½^B-Pはフランジタイプではありません。
 ③ Wafer-Typeバタフライバルブは125Lbs ANSIフランジで設計されています。④ TOTALLY-ENCLOSED
 の寸法()内。
 ⑤ フランジタイプのバタフライバルブは全てSCHEDULE40のパイプ用として設計されておりますが、
 SCHEDULE80を使用される時は、バタフライディスクの邪魔になる部分約1XDを削ること。

Typical Arrangements



Selection Graphs and Capacity Data for MICRO-RATIO Valves



SIZING VALVES FOR MAXON BURNER SYSTEMS

AIR BUTTERFLY VALVES:

先ず、燃焼用空気配管サイズと同じサイズのエア・バタフライ・バルブを選定致します。その様にしますとバルブ通過圧力損失は、通常0.25~0.62kpaとなります。もし、バルブ全開前に高燃焼状態になるならば、バルブ開度を現場にて調節してください。圧力損失の大きな、小さいサイズのバルブを選定する時は、バーナ燃焼空気圧と量を考慮して選定してください。

SYNCHRO GAS VALVES:

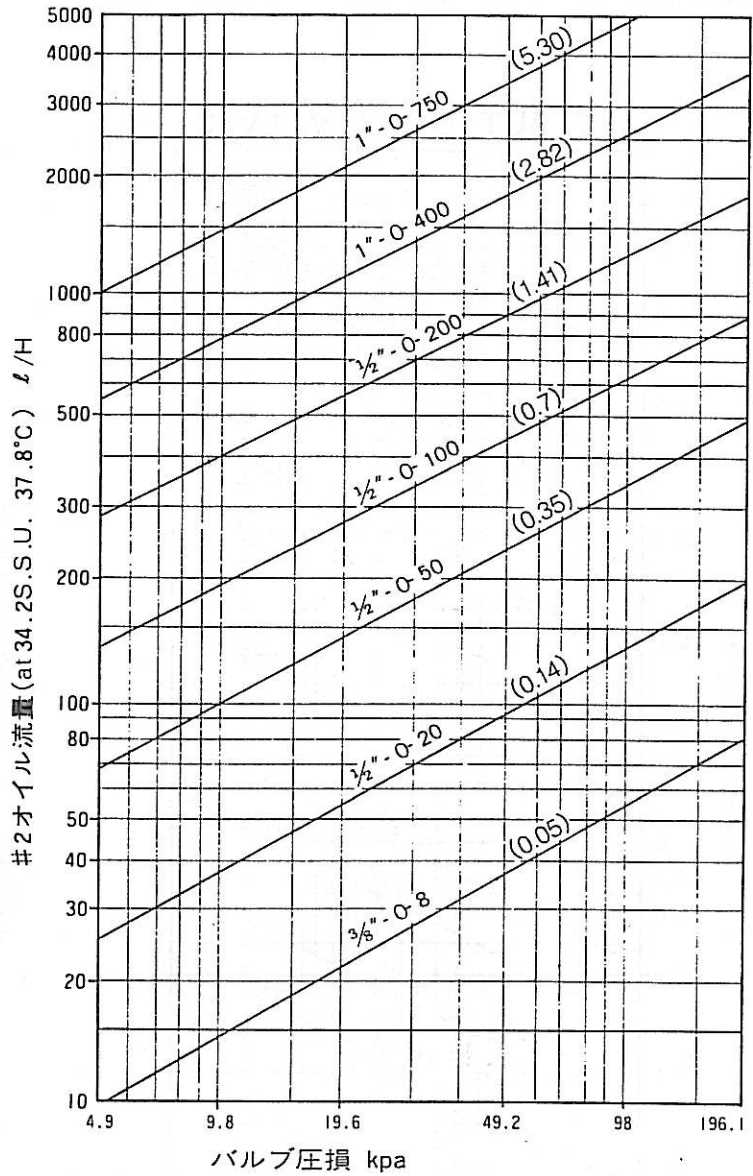
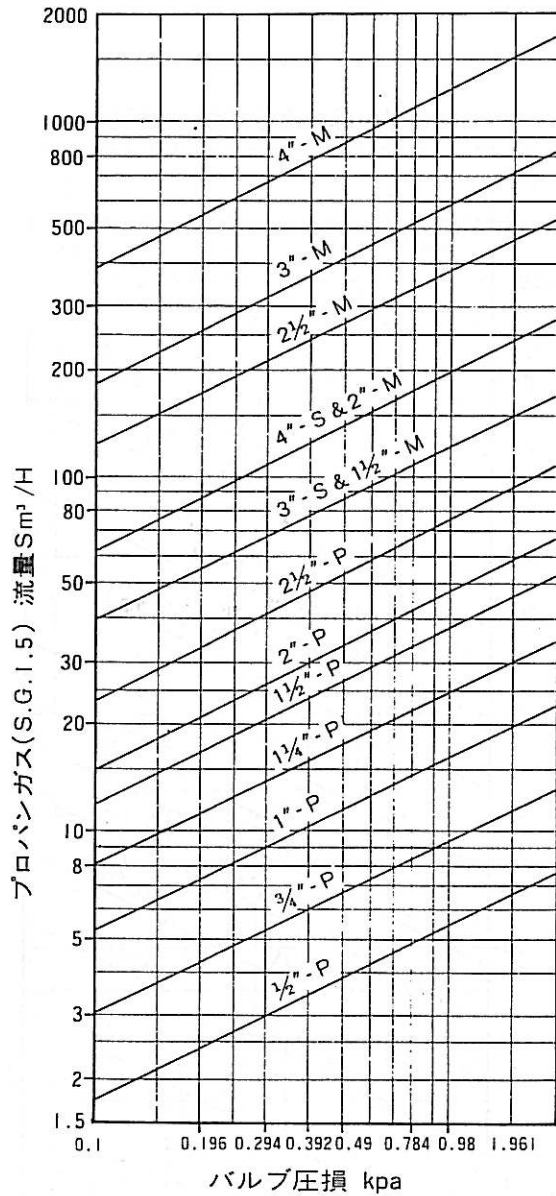
バーナ必要ガス圧力と、バルブ入口圧力を求め、高燃焼状態に於て、バルブが全開になる様に、バルブサイズを決定します。

SIZING GUIDELINES FOR SYNCHRO GAS VALVES (WHEN USED WITH MAXON BURNER SYSTEMS)	TYPE OF SYSTEM	PRESSURE TO VALVE	SIZE FOR DROP OF
	WIDE-RANGE BURNERS	0.74~1.24kpa	0.12~0.37kpa
		1.71~3.42kpa	0.5~1.245kpa
	SERIES"LG" MIXING TUBES	3.42~6.85kpa	0.37~1.245kpa
		SERIES"HG" MIXING TUBES	13.78~20.68kpa

1kpa = 101.97mmAq

for PROPANE GAS SYNCHRO VALVES

for LIGHT OIL SYNCHRO VALVES



CORRECTORS FOR TYPICAL FUEL GASES ①					
GAS	SPGR	√SG/.65	BTU/SCF	SCF/MBTU	CORRECTOR
MFD	.38	.766	535	1.87	1.43
MIXED	.50	.878	800	1.25	1.10
NATURAL	.65	1.000	1075	.93	.93
PROPANE	1.52	1.530	2522	.40	.61
BUTANE	2.01	1.760	3261	.30	.53
AIR	1.00	1.242	1.24

$$Q_n = Q_g \sqrt{\frac{G_g}{G_n}} = \frac{\text{MBtu}}{\text{Hr}} \times \frac{\text{SCF}}{\text{MBtu}} \times \sqrt{\frac{G_g}{.65}}$$

$$\text{CORRECTOR} = \frac{\text{SCF}}{\text{MBtu}} \times \sqrt{\frac{G_g}{.65}}$$

EXAMPLE: 5000 MBtuH REQUIRED WITH BUTANE
 SIZE VALVE FOR 5000 × .53 = 2650 SCFH NAT GAS

GRADE OIL	OIL TEMPERATURE ② (°C AT VALVE INLET)	PER CENT OF CAPACITY
NO.5	51	70
	70	90
NO.6	50	35
	59	50
	81	80
	98	90
	103	95

② Do not exceed 120°C

1kpa = 101.97mmAq



Typical MICRO-RATIO Valves

DESIGNATION	CAPACITY		DESIGNATION	CAPACITY	
	AIR ①	GAS ②		AIR ①	GAS ②
M-1½"×½"-P	74	4	M-6"×2"-P	1610	29
M-1½"×¾"-P	74	8	M-6"×2½"-P	1610	54
M-1½"×1"-P	74	12	M-6"×3"-S	1610	93
M-1½"×1¼"-P	74	18	M-6"×4"-S	1610	147
M-2"×½"-P	119	4	M-6"×1½"-M	1610	93
M-2"×¾"-P	119	8	M-6"×2"-M	1610	147
M-2"×1"-P	119	12	M-6"×2½"-M	1610	282
M-2"×1¼"-P	119	18	M-8"×2½"-P	2825	54
M-2"×1½"-P	119	27	M-8"×3"-S	2825	93
M-2½"×¾"-P	226	8	M-8"×4"-S	2825	147
M-2½"×1"-P	226	12	M-8"×2"-M	2825	147
M-2½"×1¼"-P	226	18	M-8"×2½"-M	2825	282
M-2½"×1½"-P	226	27	M-8"×3"-M	2825	438
M-2½"×2"-P	226	29	M-10"×4"-S	4944	147
M-3"×1¼"-P	339	18	M-10"×2"-M	4944	147
M-3"×1½"-P	339	27	M-10"×2½"-M	4944	282
M-3"×2"-P	339	29	M-10"×3"-M	4944	438
M-3"×2½"-P	339	54	M-10"×4"-M	4944	904
M-3"×3"-S	339	93			
M-3"×1½"-M	339	93			
M-4"×1½"-P	339	27			
M-4"×2"-P	720	29			
M-4"×2½"-P	720	54			
M-4"×3"-S	720	93			
M-4"×4"×4"-S	720	147			
M-4"×1½"-M	720	93			

① 1000' s OF m³/H AIR

AT 0.245kpa Δp

② SCFH .65 SPGR NAT GAS

AT 0.245kpa Δp

SYNCHRO Gas Valves

DESIGNATION	Mpa MAX INLET	m ³ /H .65 SPGR NAT GAS
1/2"-P	0.137	4
3/4"-P	0.137	8
1"-P	0.137	12
1 1/4"-P	0.103	18
1 1/2"-P	0.103	27
2"-P	0.034	29
2 1/2"-P	0.034	54
3"-S	0.034	93
4"-S	0.034	147
1 1/2"-M	0.034	93
2"-M	0.034	147
2 1/2"-M	0.034	282
3"-M	0.034	438
4"-M	0.034	904
3"-S(SHP)	0.171	93
4"-S(SHP)	0.137	147
1 1/2"-M(SHP)	0.171	93
2"-M(SHP)	0.137	147
2 1/2"-M(SHP)	0.12	282
3"-M(SHP)	0.103	438
4"-M(SHP)	0.068	904

③ Δp WILL NOT EXCEED 25mm W.C.

AT THESE CAPACITIES

SYNCHRO OIL VALVES(120°C MAX)

DESIGNATION	Mpa MAX INLET	# 2-εPH 0.343Mpa ΔP
¾"-0-8	2.059	30
½"-0-20	2.059	76
½"-0-50	2.059	190
½"-0-100	2.059	380
½"-0-200	2.059	760
1"-0-400	2.059	1500
1"-0-750	2.059	2850

GUIDE TO AIR OPERATOR SELECTION

MANUFACTURER	MODEL NO.	VALVE TORQUE, 10N·m			
		10.168	13.557	20.336	24.850
CONOFLO	B-10	Yes	Yes	W/POS	W/POS
	B-20	Yes	Yes	Yes	Yes
FOXBORO	P-25 B-111-AX ⑤	Yes	No	No	No
	P-25 B-111-CE ⑥	Yes	Yes	Yes	No
	P-50 B-111-CY ⑦	Yes	Yes	Yes	No
	P-50 B-111-FB ⑦	Yes	Yes	Yes	Yes
HONEYWELL	03-8SLO-23	Yes	No	No	No
	03-8SLO-24 ⑥	Yes	Yes	Yes	
	11-SLO	Yes	Yes	W/POS	W/POS
POWERS	8" SI-3926	W/POS	No	No	No
	12" SI-3925	Yes	W/POS	W/POS	W/POS
TAYLOR	40-VF-6	W/POS	No	No	No
	40-VF-7	Yes	W/POS	W/POS	W/POS

⑤ Specify from Foxboro "With #B6301-LR Yoke and #B6301-KY Connection Assembly. Actuator to be less indicating pointer, travel indicator scale and stem locknuts."

⑥ Positioner included. W/POS means positioner required.

⑦ Specify from Foxboro "With #B6301-WR Yoke and #B6301-TY Connection Assembly. Actuator to be less indicating pointer, travel indicator scale and stem locknuts."

FOR ELECTRIC CONTROL MOTORS (CW ROTATION TO OPEN) ⑧

MANUFACTURER	SERIES ⑧
BARBER-COLMAN	90° : MP453, MP454 180° : MC411, 431, 451 MP481, 485, 486, 487, 451, 452
	HONEYWELL
	M644, M941, M944 M940A, M640A
L & N	10224, 10225
	10261, 10262, 10264, 10266

⑧ Motor must have sufficient torque;

⑨ Add(-90°) or (-180°) to Assembly No. to specify travel.

⑩ Not complete motor designation.

NOMINAL TORQUE REQUIREMENTS

MICRO-RATIO VALVES	SYNCHRO VALVES	TORQUE
M-1½"×½"-P THRU M-3"×2½"-P	½"-P THRU 2½"-P	10168
M-4"×½"-P THRU M-6"×2½"-P	1½"-M THRU 4"-M	13557
	3"-S AND 4"-S	
M-6"×½"-P THRU M-6"×2½"-P	1½"-M(SHP) THRU 4"-M(SHP)	20336
M-6"×1½"-M THRU M-6"×4"-M	3"-S(SHP) AND 4"-S(SHP)	
M-6"×3"-S AND M-6"×4"-S		24850
M-8"×1½"-M THRU M-10"×4"-M	½"-0 THRU 1"-0	
M-8"×3"-S THRU M-10"×4"-S		
TRIPLEX VALVES THRU M-10"		

1kpa = 101.97mmAq

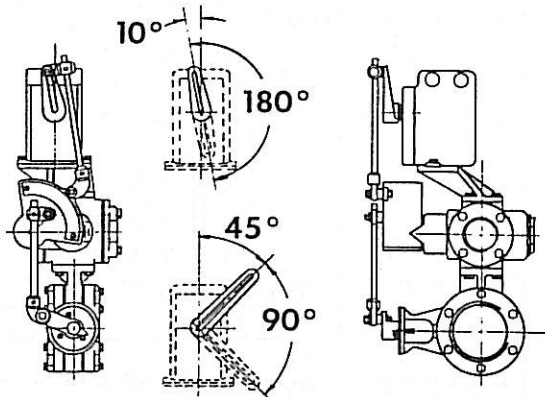
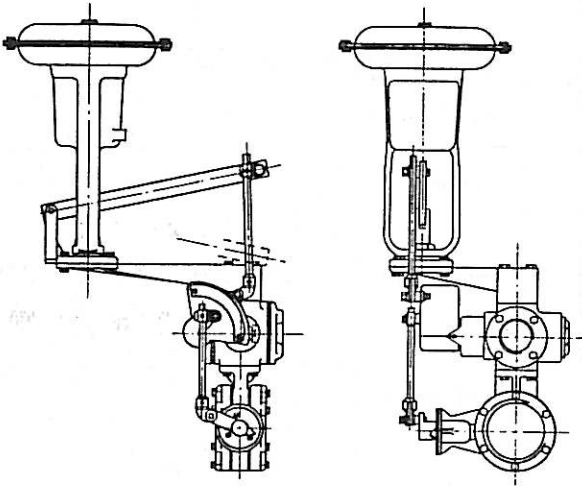
1kgfcm = 9.80665 × 10N·m

Typical Control Motor Arrangements

For Standard Cam Assemblies

Air Operator

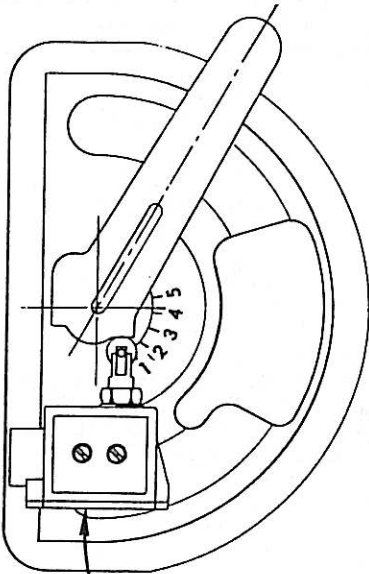
Electric Operator



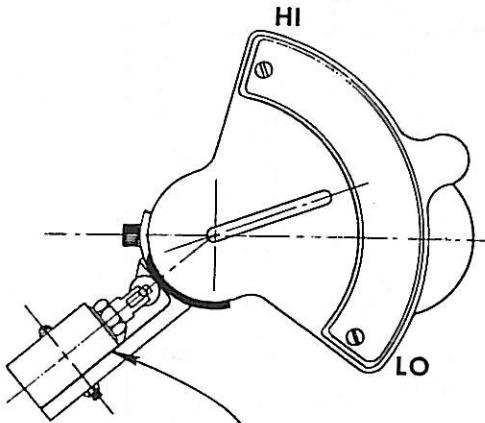
Low-Fire Start Switches

For Totally-Enclosed Cam Assembly

For Standard Cam Assembly



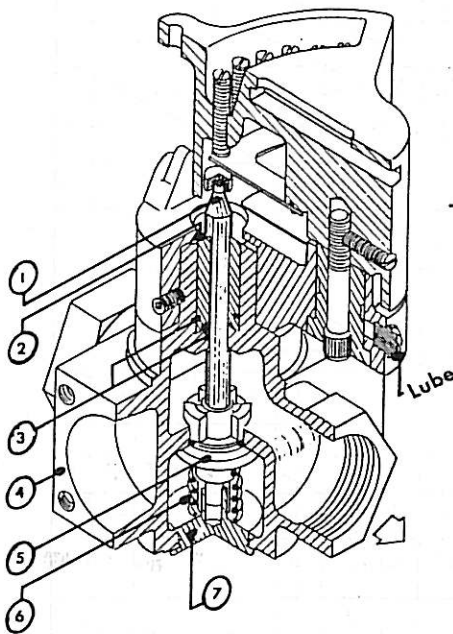
#04-25640
SPDT Low-Fire Start Switch
 C to NO - Made at LO



SPDT Low-Fire Start Switch
#04-14309 **#04-14316**
 C to NC C to NO
 Made at LO Made at LO



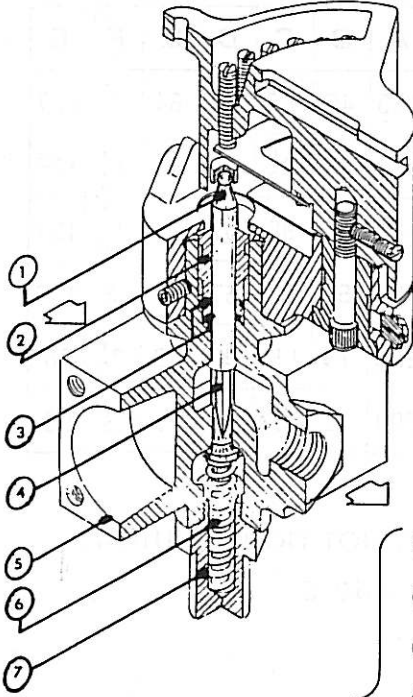
Poppet-Type Synchro Gas Valve with Standard Cam Assembly



- ① PLUNGER & CAP
- ② PLUNGER BUSHING
- ③ PLUNGER O-RINGS
- ④ GAS VALVE BODY
- ⑤ GAS VALVE DISC
- ⑥ RETURN SPRING
- ⑦ SPRING RETAINER

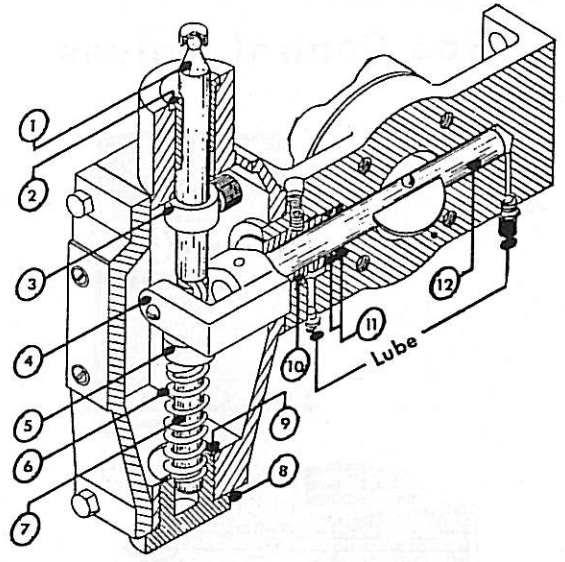
- ① PLUNGER & CAP
- ② PLUNGER BUSHING
- ③ PLUNGER SET COLLAR
- ④ STEM CRANK
- ⑤ UPPER SPRING RETAINER
- ⑥ RETURN SPRING
- ⑦ RETURN SPRING SHAFT
- ⑧ SHAFT RETAINER
- ⑨ LOWER SPRING RETAINER
- ⑩ COLLAR
- ⑪ O-RINGS
- ⑫ SHAFT

Poppet-Type Synchro Oil Valve with Standard Cam Assembly

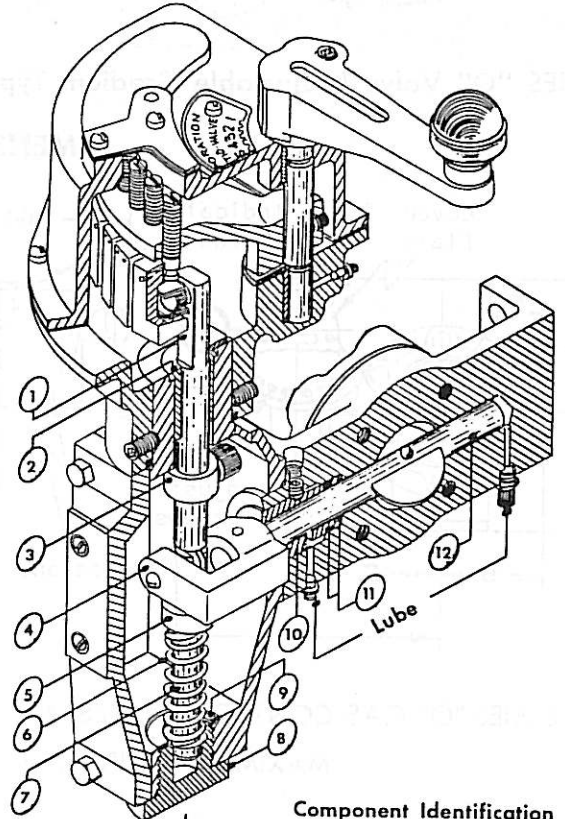


- ① PLUNGER & CAP
- ② PLUNGER BUSHING
- ③ PLUNGER O-RINGS
- ④ OIL VALVE STEM
- ⑤ OIL VALVE BODY
- ⑥ RETURN SPRING
- ⑦ SPRING RETAINER

M-Type Synchro Gas Valve



M-Type Synchro Valve with Totally-Enclosed Cam Assembly

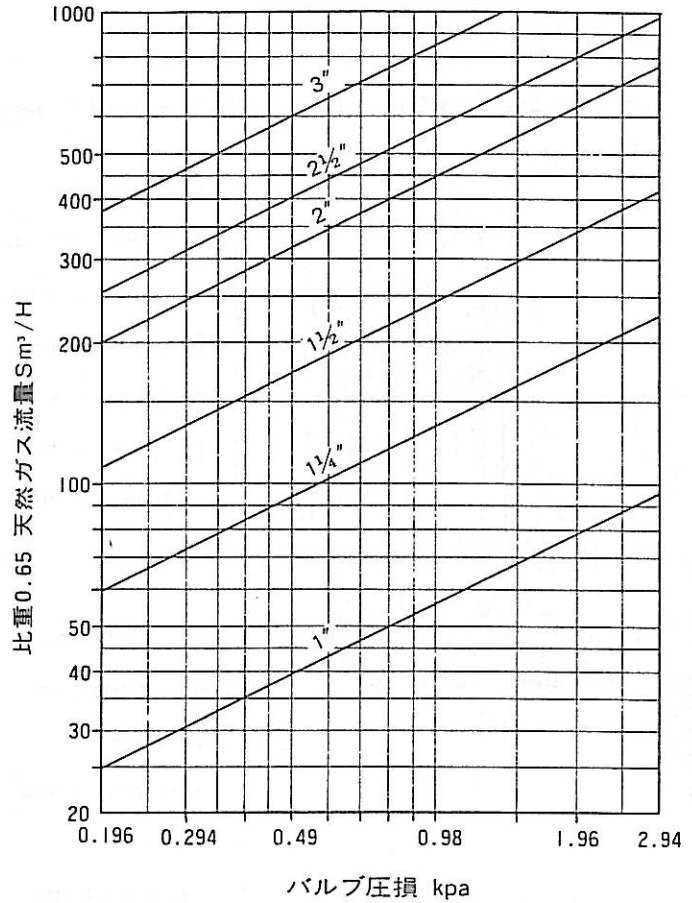
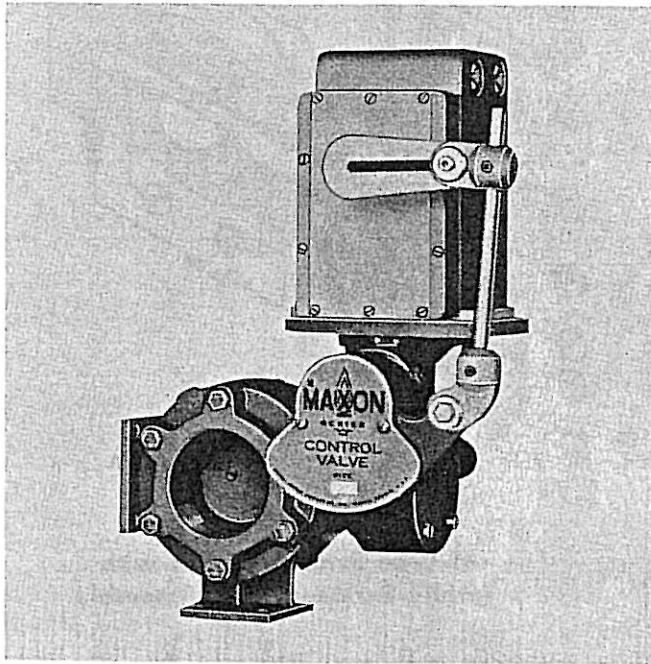


- Component Identification**
- ① PLUNGER & ROLLER
 - ② PLUNGER BUSHING
 - ③ SET COLLAR
 - ④ STEM CRANK
 - ⑤ UPPER SPRING RETAINER
 - ⑥ RETURN SPRING
 - ⑦ RETURN SPRING SHAFT
 - ⑧ SHAFT RETAINER
 - ⑨ LOWER SPRING RETAINER
 - ⑩ STEM BUSHING
 - ⑪ STEM O-RINGS
 - ⑫ STEM & DISC



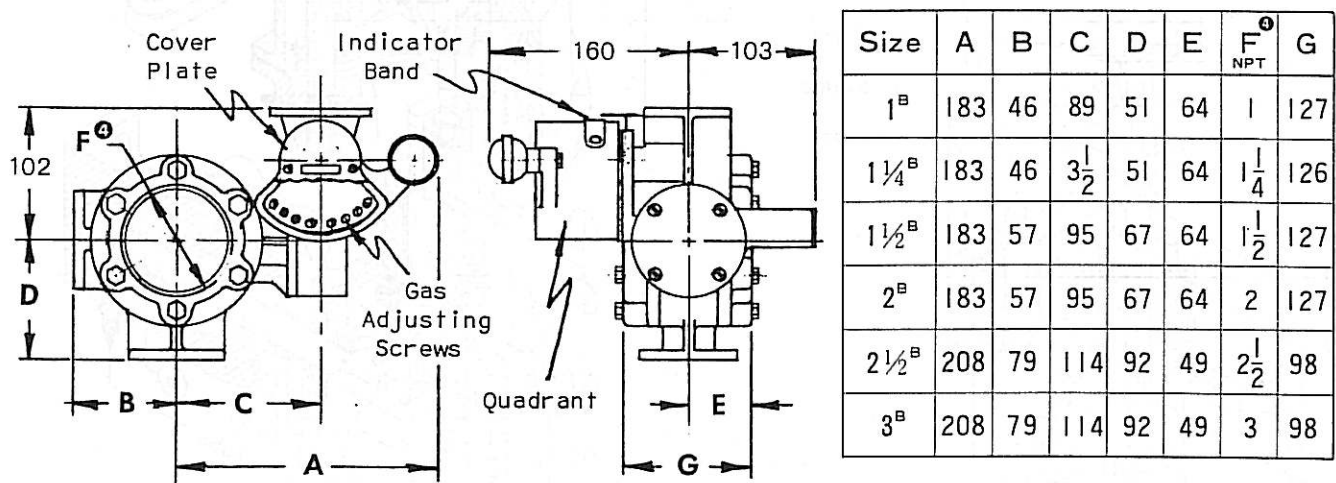
SERIES "Q"

Adjustable Gradient Gas Control Valves



SERIES "Q" Valve (Adjustable Gradient Type)

DIMENSIONS IN INCHES



SERIES "Q" GAS CONTROL VALVES ARE FOR THROTTLING ONLY, NOT TIGHT SHUT-OFF.

MAXIMUM FLUID AND AMBIENT TEMPERATURE: +50 °C

株式会社 ロビー

本社：東京都千代田区神田多町2-4 (第二滝ビル2F)
〒101-0046 ☎ (03) 5297-1600(代表) / FAX (03) 5297-1610

大阪事務所：大阪市西区江戸堀1-25-29 (江戸堀KNビル901号)
〒550-0002 ☎ (06) 6447-7055(代表) / FAX (06) 6447-7050

- 海外提携先
- マキソン・コーポレーション (日本総代理店)
 - マキソン・インターナショナル (技術提携)
 - ヘイズクリーブランド (極東地区総代理店)
 - ドワイヤー・インストゥルメント (日本総代理店)
 - クラール・ポンプ (日本総代理店)
- 営業品目
- 公害防止装置
 - 脱臭装置 ■余剰ガス燃焼装置 ■ガススクラバー
 - 下水・し尿処理用ガスコントロール機器 ■ミストセパレーター
 - 建築設備並に工場施設：各種工業用バーナ
 - 緊急遮断弁 ■高温高圧弁 ■ガス流量計 ■自動調整弁 ■自動制御装置
 - 熱風発生炉 ■乾燥炉 ■熱交換器 ■殺菌装置 ■プラント用大型ガスフィルター
 - 差圧計、差圧スイッチ、マンメーター、差圧発信器、圧力スイッチ

(※本製品は予告なく仕様、内容変更することがあります)